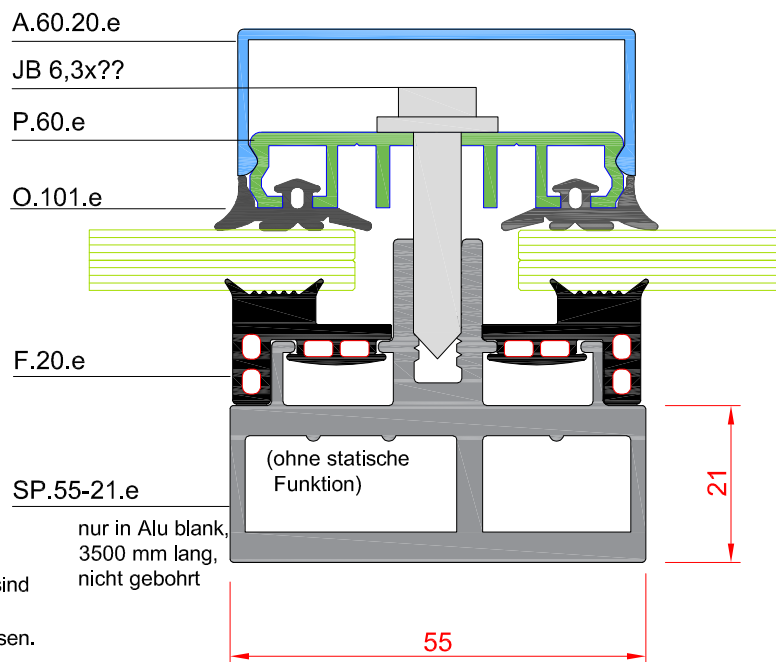
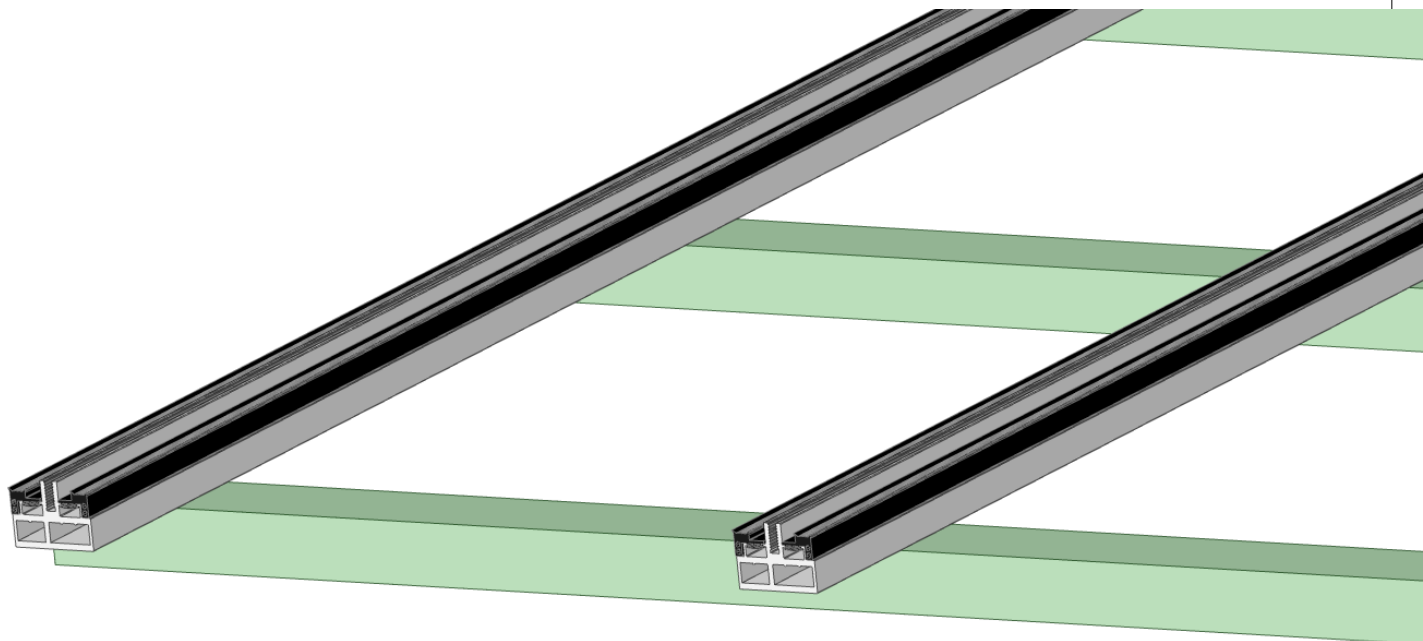


**Glassprosse (ohne statische Funktion)**



**Hinweis für Glasdächer:**  
Die Glasstärken und Montagen sind  
nach den gültigen Überkopf-  
verglasungsrichtlinien zu bemessen.

**Beispiel (Glassprosse ohne statische Funktion)**



Videos finden Sie auf [www.easywintergarten.de/verglasungsprofile-in-3d](http://www.easywintergarten.de/verglasungsprofile-in-3d)